

Deformace

Soubor Úpravy Objekty Pohledy Nástroje Okno

4:1 drát.model X Y Z

Bezejmena1

přední horní boční uživatelský

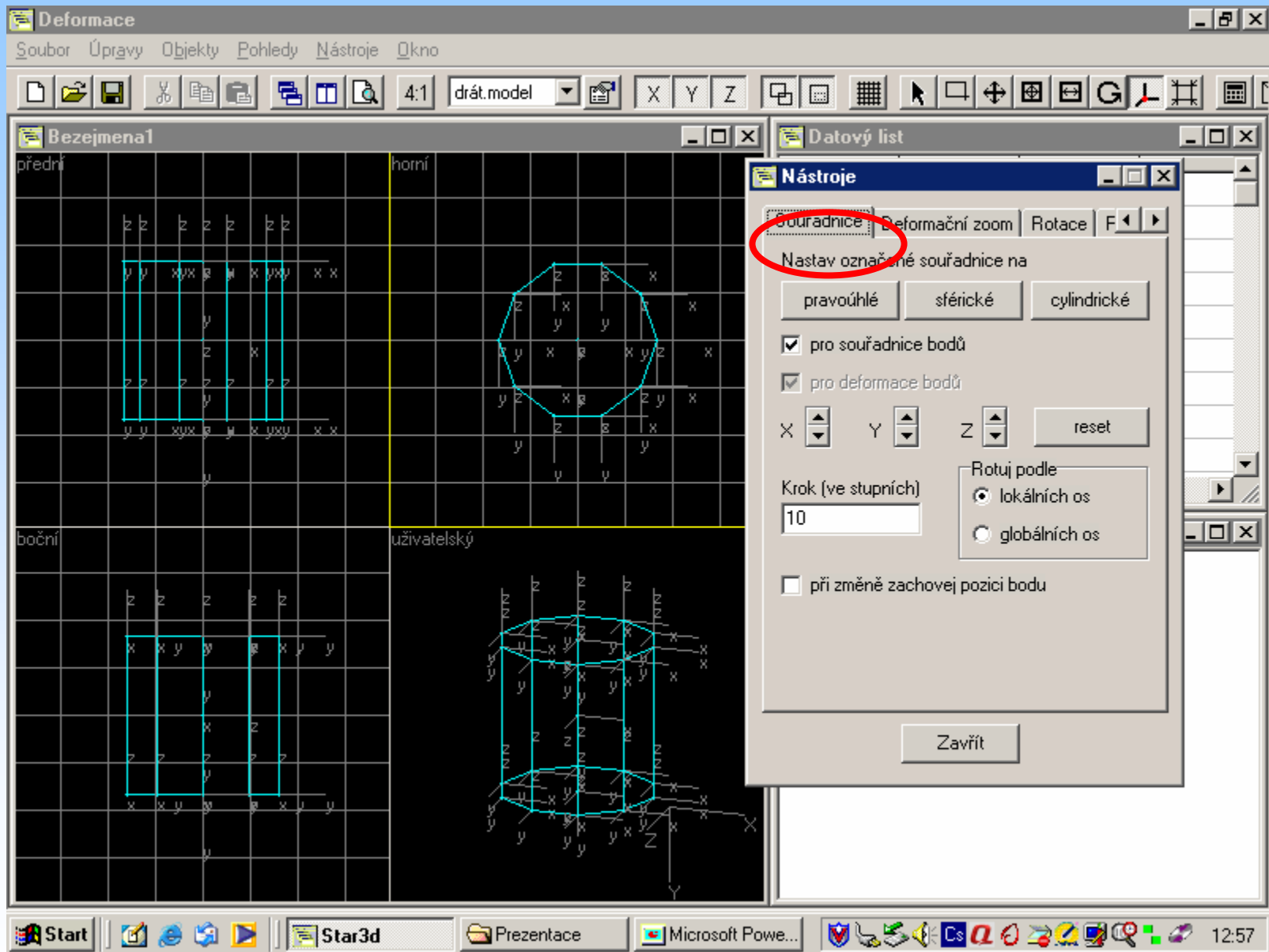
Datový list

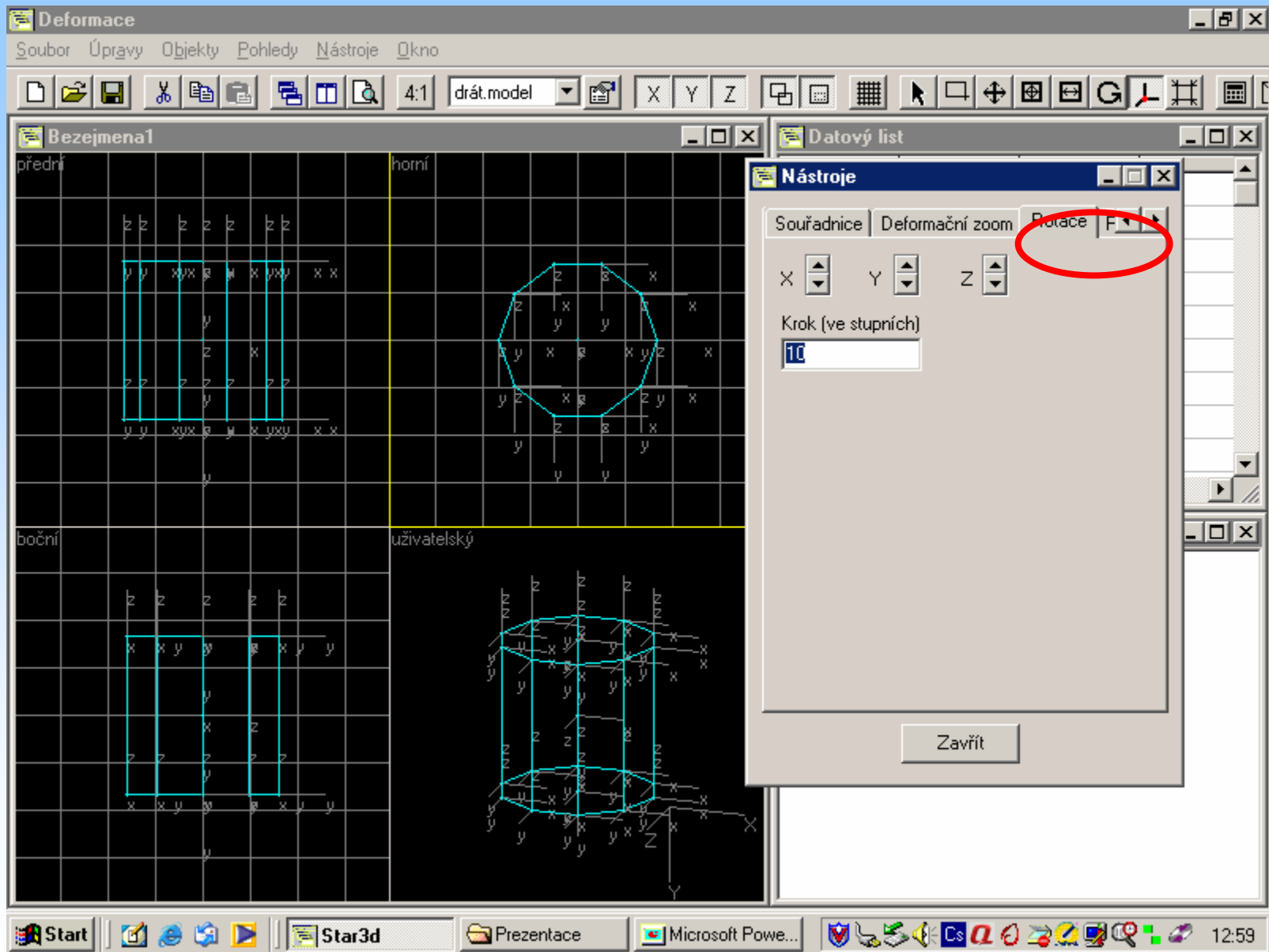
_stred (2)	x: 0	y: 0	z: 0
válec3_stred (4)	x: 0	y: 0	z: 0
válec3_podlah	x: 0	y: 50	z: 0
bod (7)	rho: 50	phi: 0	z: 0
bod (8)	rho: 50	phi: 36	z: 0
bod (9)	rho: 50	phi: 72	z: 0
bod (10)	rho: 50	phi: 108	z: 0
bod (11)	rho: 50	phi: 144	z: 0
bod (12)	rho: 50	phi: 180	z: 0

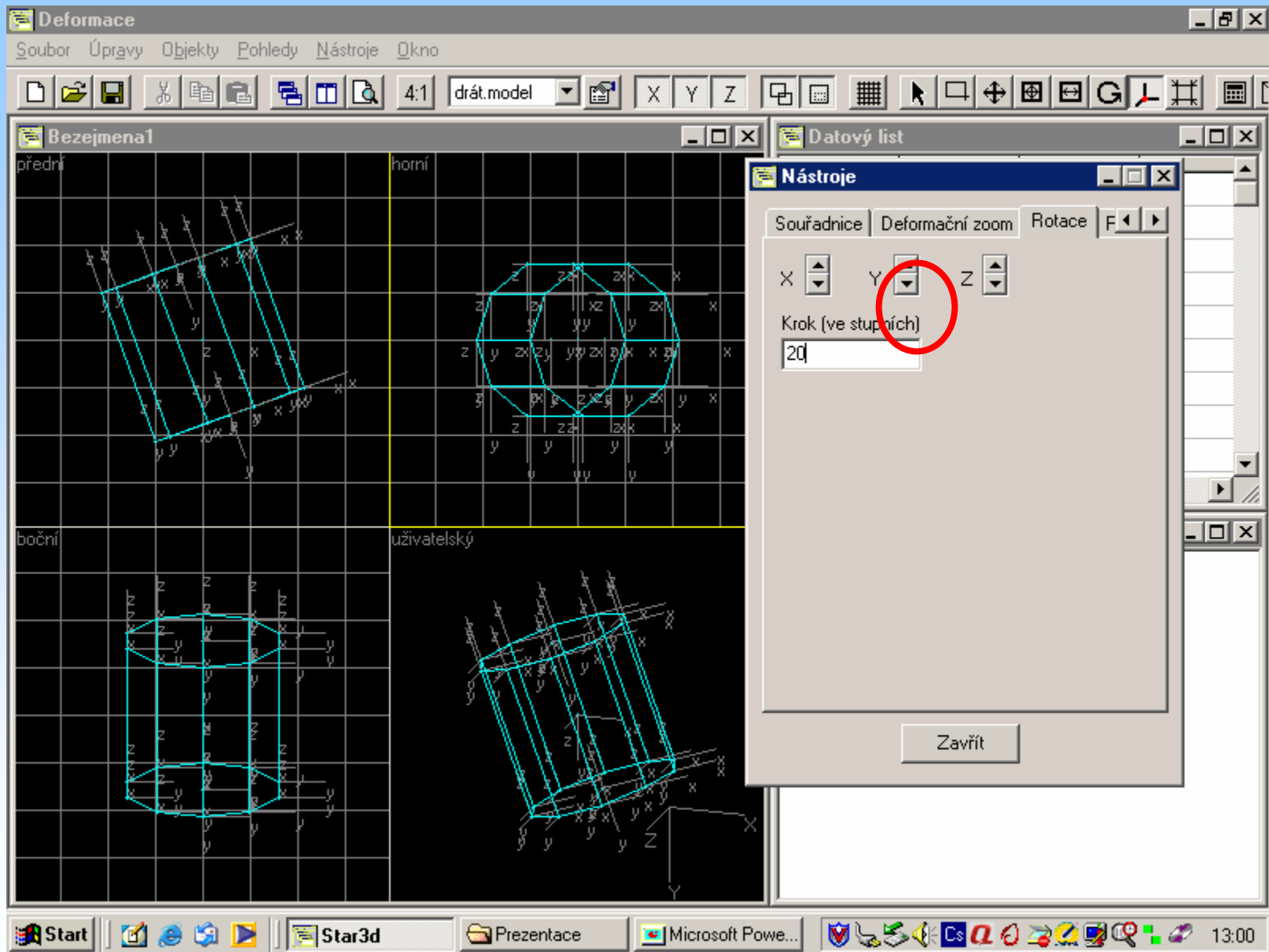
Strom scény

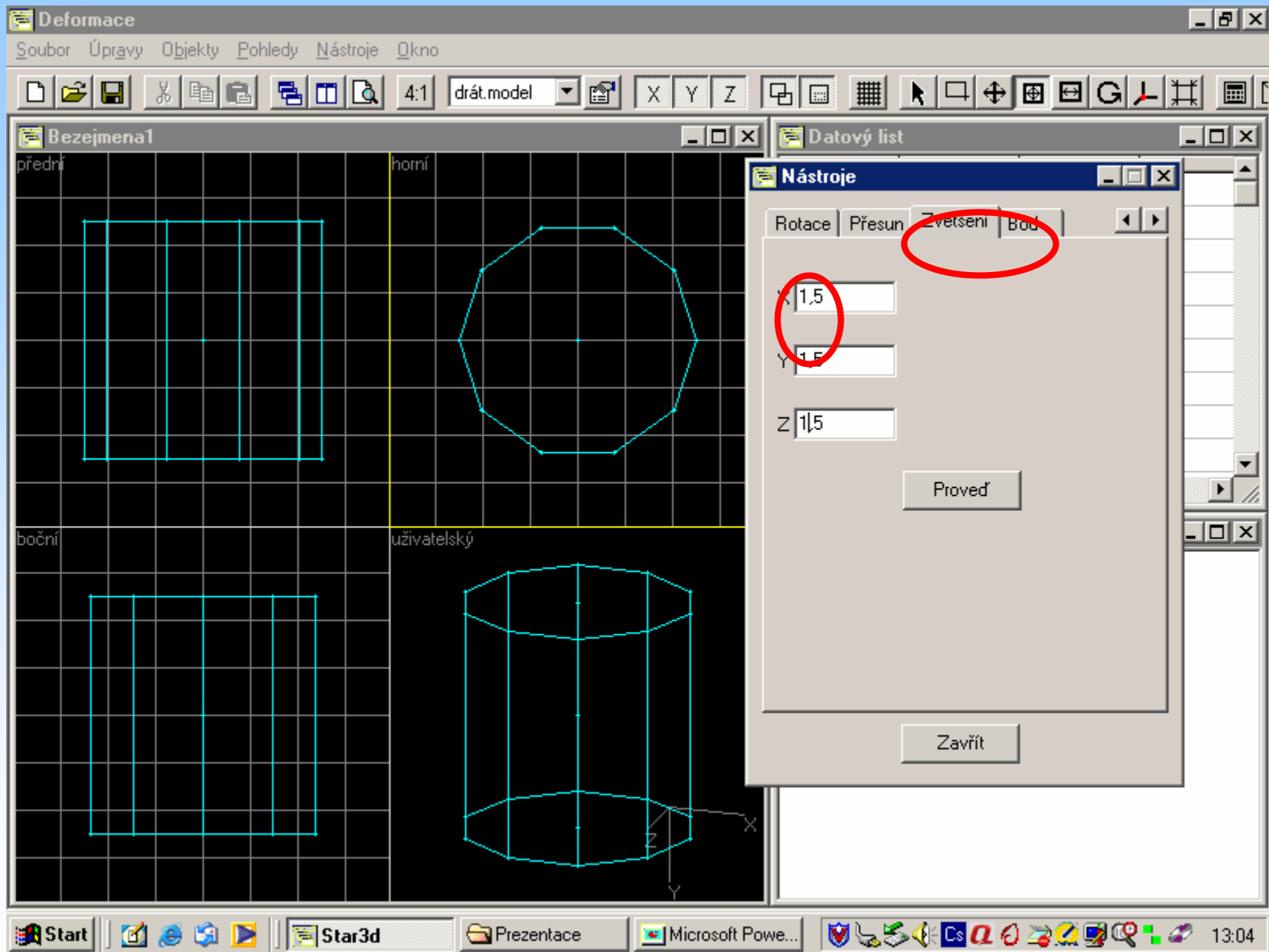
- Bezejmena (1)

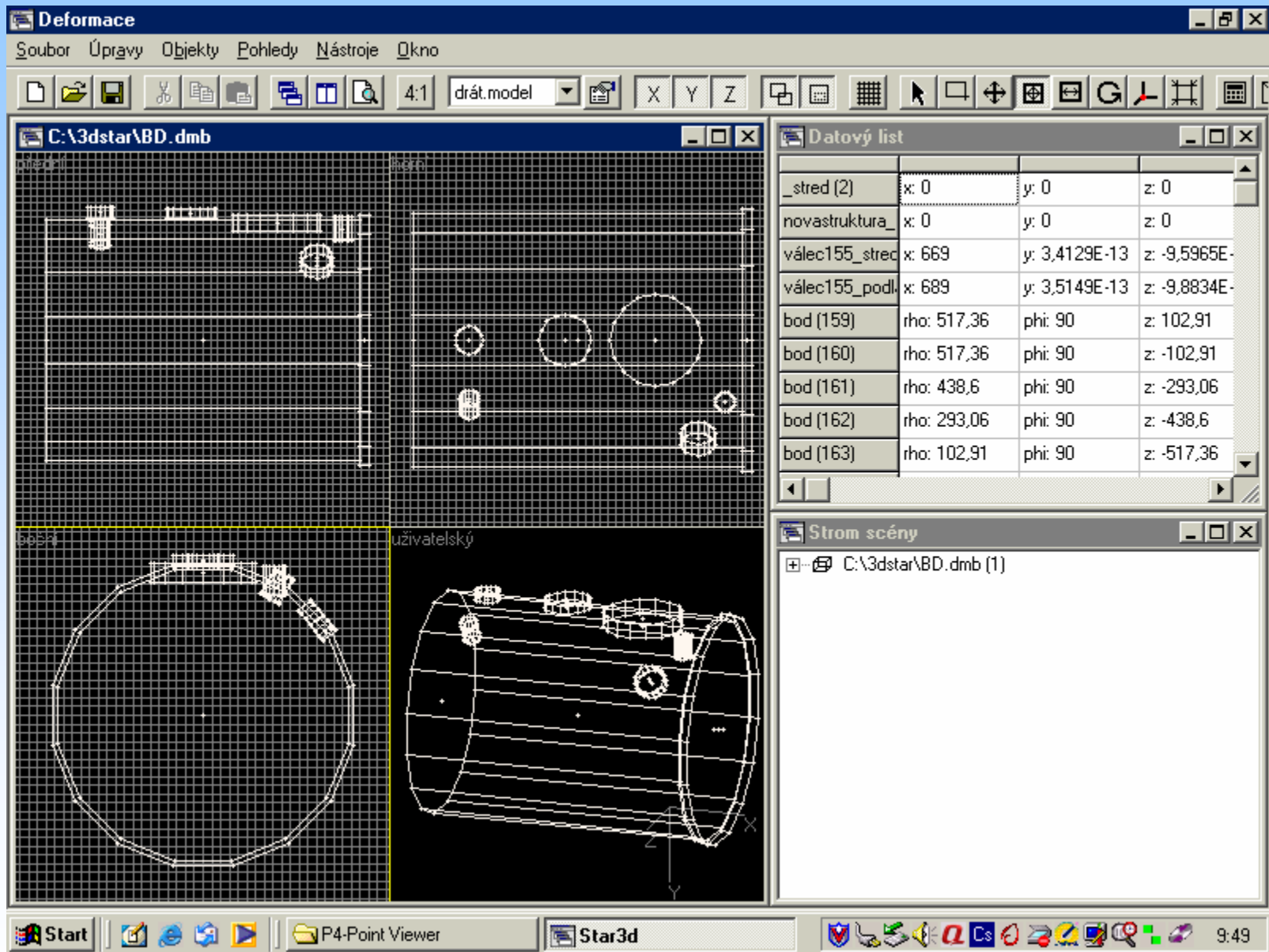
Start | Star3d | Prezentace | Microsoft Powe... | 12:46

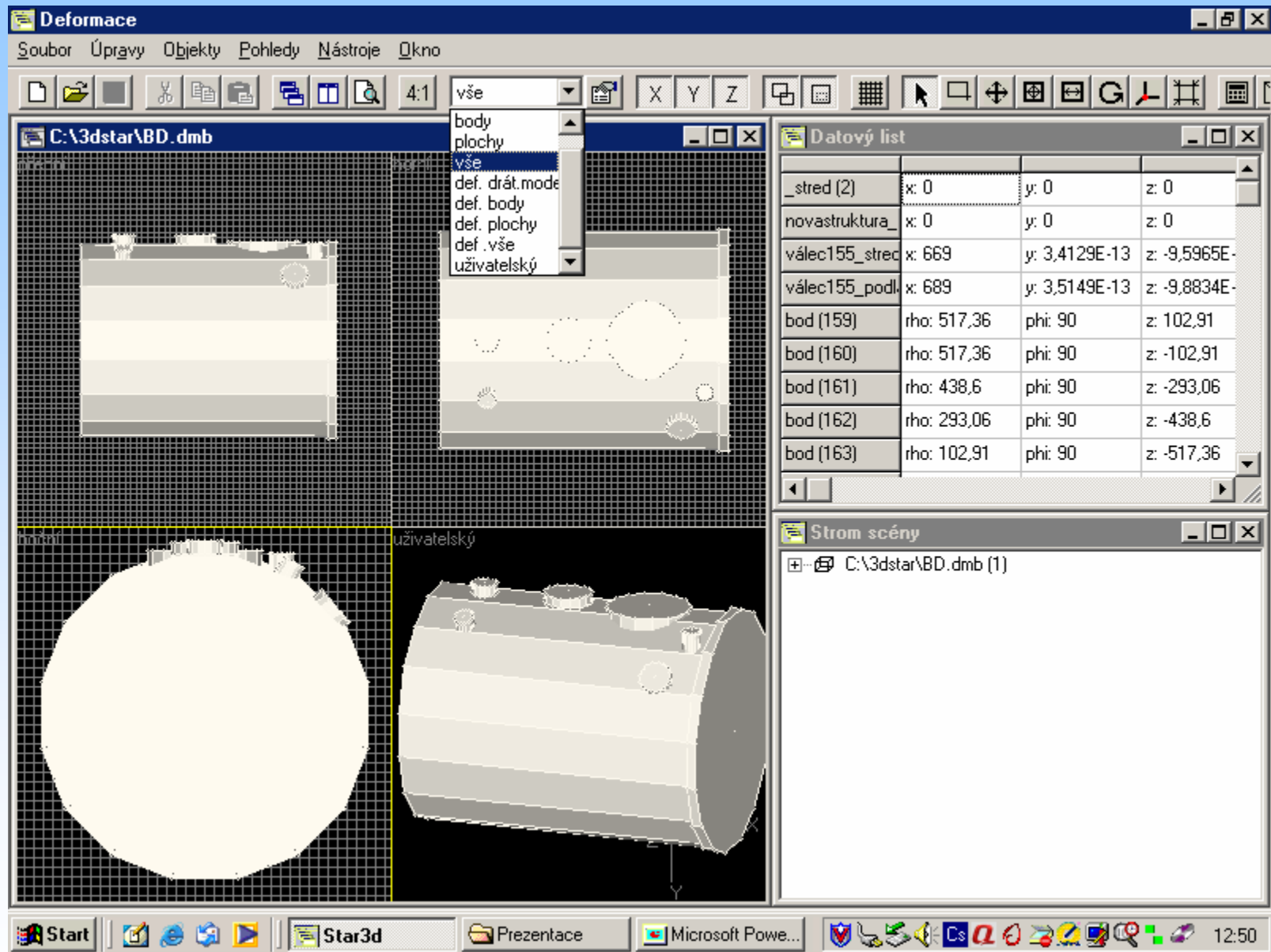












Deformace

Soubor Úpravy Objekty Pohledy Nástroje Okno

C:\3dstar\BD.dmb

4:1 def. drát.mod X Y Z

bod (1746)

Pozice	Deformace
x: 0	
y: 0	
z: 10	
<input checked="" type="checkbox"/> řídicí deformace	
<input type="checkbox"/> přírůstek	

Nastav Zpět

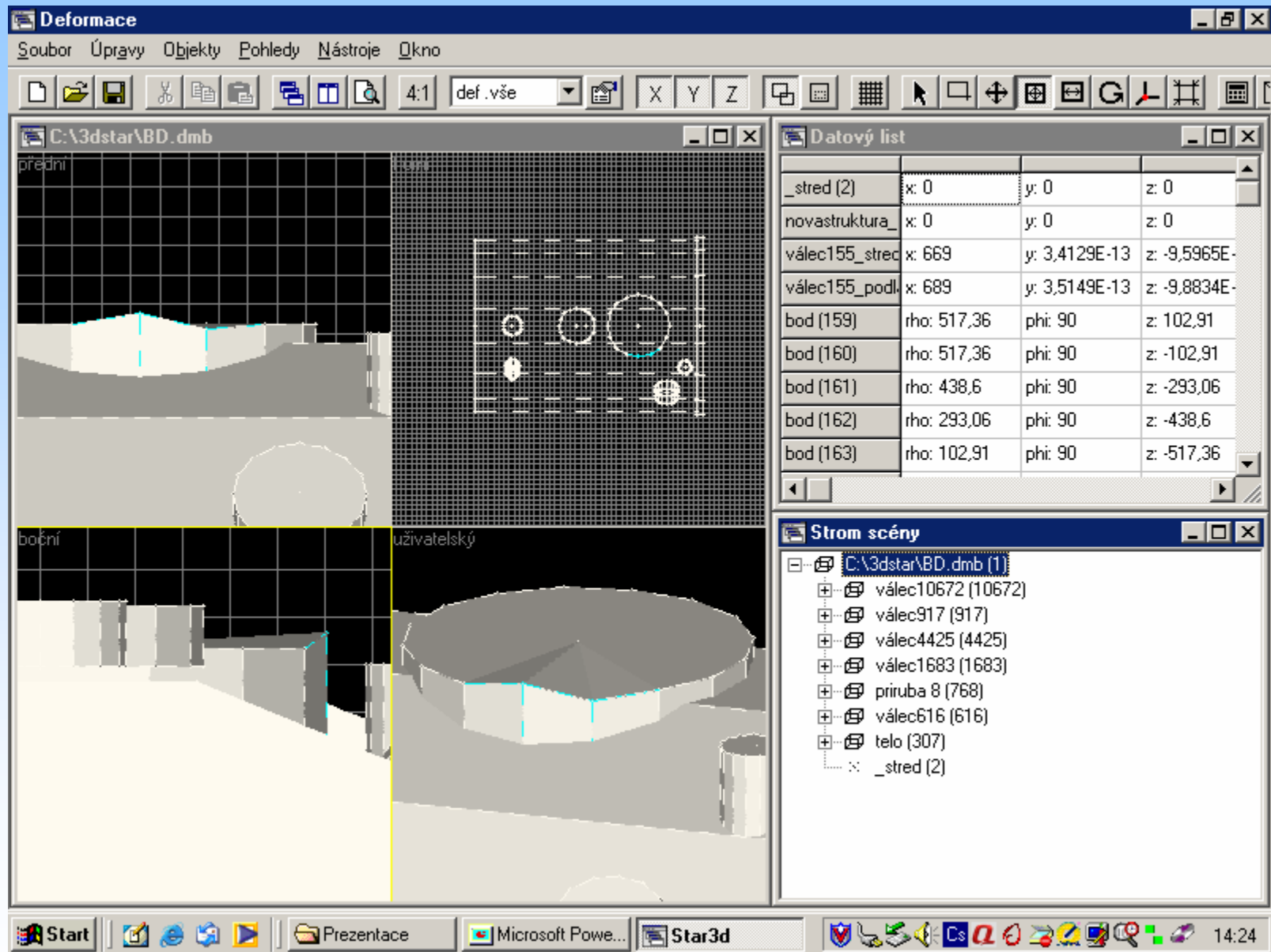
Datový list

_stred (2)	x: 0	y: 0	z: 0
novastruktura_	x: 0	y: 0	z: 0
válec155_strec	x: 669	y: 3,4129E-13	z: -9,5965E-
válec155_podl	x: 689	y: 3,5149E-13	z: -9,8834E-
bod (159)	rho: 517,36	phi: 90	z: 102,91
bod (160)	rho: 517,36	phi: 90	z: -102,91
bod (161)	rho: 438,6	phi: 90	z: -293,06
bod (162)	rho: 293,06	phi: 90	z: -438,6
bod (163)	rho: 102,91	phi: 90	z: -517,36

Strom scény

C:\3dstar\BD.dmb (1)

Start | Prezentace | Microsoft Powe... | Star3d | 13:58



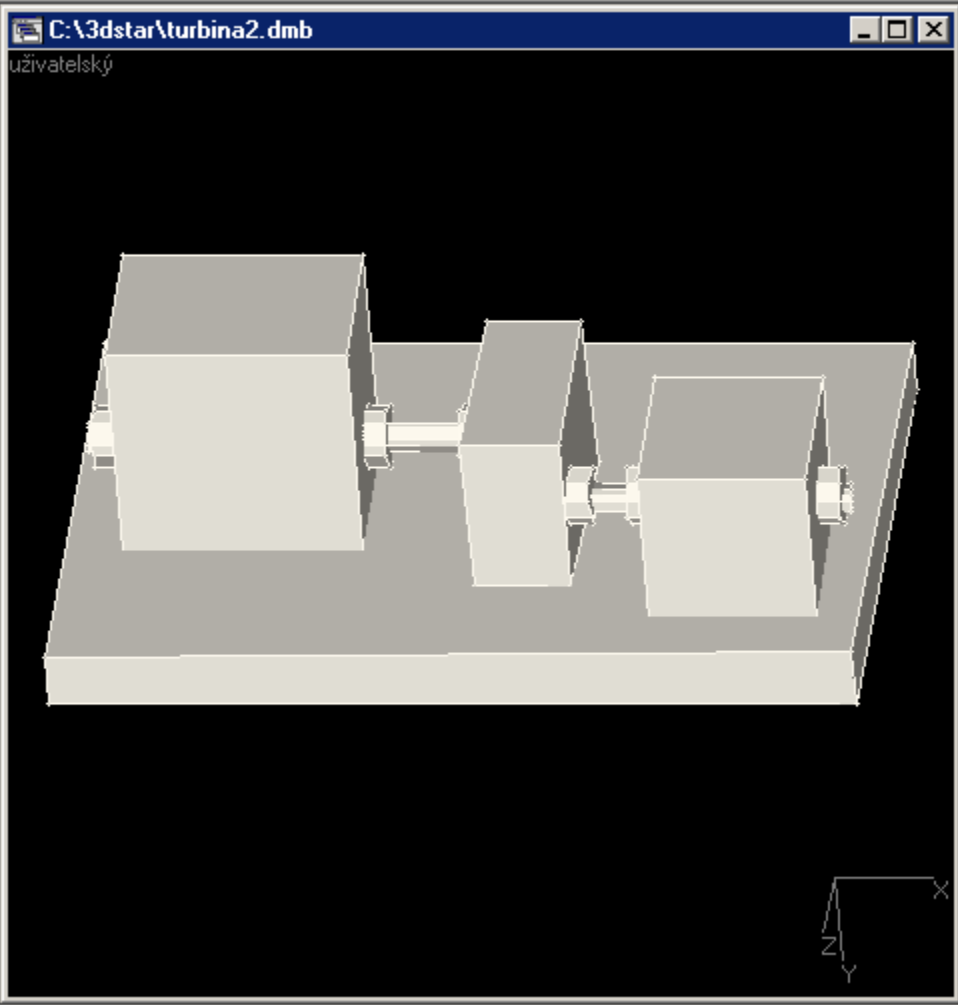
Deformace

Soubor Úpravy Objekty Pohledy Nástroje Okno

4:1 vše

C:\3dstar\turbina2.dmb

uživatelský



Datový list

_stred (2)	x: 0	y: 0	z: 0
hranol3_stred (x: 0	y: 0	z: 0
bod (5)	x: -72,833	y: -5	z: 50
bod (6)	x: 72,833	y: -5	z: 50
bod (7)	x: 72,833	y: 5	z: 50
bod (8)	x: -72,833	y: 5	z: 50
bod (9)	x: -72,833	y: -5	z: -50
bod (10)	x: 72,833	y: -5	z: -50
bod (11)	x: 72,833	y: 5	z: -50

Strom scény

- C:\3dstar\turbina2.dmb (1)
 - válec208 (3402)
 - válec3206 (3304)
 - válec3206 (3206)
 - válec208 (3010)
 - válec208 (2285)
 - válec208 (600)
 - válec208 (502)
 - válec208 (306)
 - hranol174 (174)
 - hranol106 (140)
 - hranol106 (106)
 - hranol3 (3)
 - stred (2)

Start | Prezentace | Microsoft Powe... | Star3d | 18:13

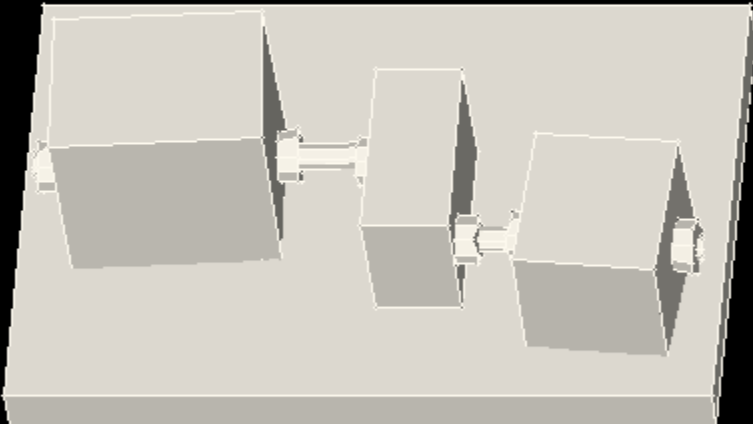
Deformace

Soubor Úpravy Objekty Pohledy Nástroje Okno

4:1 vše

C:\3dstar\bsod.dmb

uživatelský



Datový list

plocha (3494)	bod (3412)	bod (3413)	bod (3445)
plocha (3495)	bod (3413)	bod (3446)	bod (3445)
plocha (3496)	bod (3413)	bod (3414)	bod (3446)
plocha (3497)	bod (3414)	bod (3447)	bod (3446)
plocha (3498)	bod (3414)	bod (3415)	bod (3447)
plocha (3499)	bod (3415)	bod (3448)	bod (3447)
novastruktura_	x: -41	y: -8	z: 0
novastruktura_	x: 0	y: 0	z: 0
novastruktura_	x: 49	y: -7	z: 22

Strom scény

- [-] C:\3dstar\bsod.dmb (1)
 - [+] generator (927)
 - [+] prevod (925)
 - [-] turbina (923)
 - [+] hranol106 (140)
 - [+] válec208 (306)
 - [+] válec208 (3402)
 - × novastruktura_stred (924)
 - [+] válec3206 (3304)
 - [+] válec3206 (3206)
 - [+] hranol3 (3)
 - × _stred (2)

Start | Prezentace | Microsoft Powe... | Star3d | 18:08

Export do súboru

